

ケーブル・ファイバーを地中で支える！

樹脂・鋼板複合構造で保安性、抜群！

地中埋設用強化可とう電線保護管

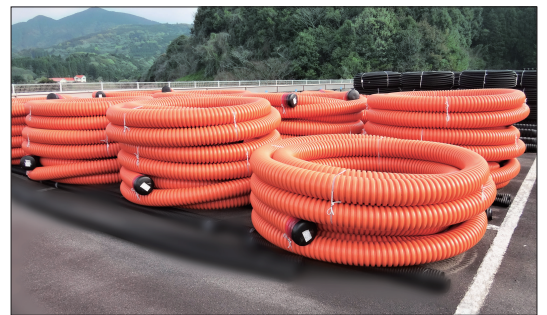
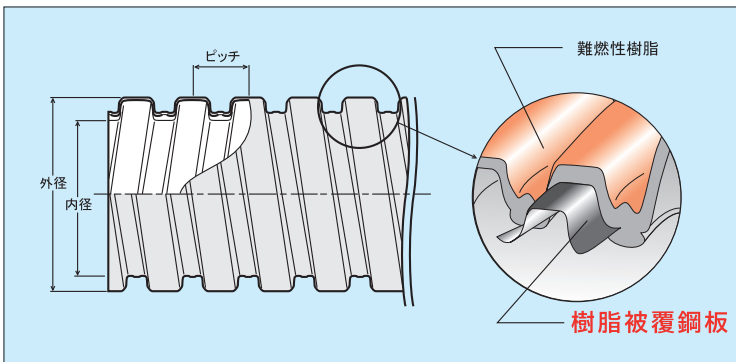
メタルパワー

< JIS C 3653 附属書3 適合品 >

サイズレンジは、φ75～φ200をご用意。

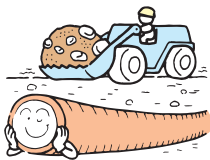


構造図



メタルパワーの優れた特長

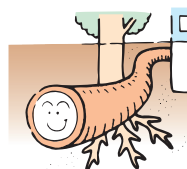
耐熱 圧縮強度



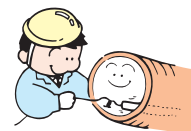
軽量で長尺



可とう性



通線性



難燃性



耐候性・耐蝕性

