

橋梁 小遊間集排水工法

トータク簡易排水装置 カルトーイA

橋梁 伸縮装置の漏水は樋で解決! 止まらない漏水は、

「集めて排水」

鋼橋とコンクリート橋の”桁端の腐食環境“を改善します

狭小な遊間部でも、伸縮装置からの漏水をカルトーイAで集排水することにより、
湿潤な環境を抑制します。※コンクリート橋は張出部の設置になります

寒さに強く腐食しません

製品本体は化学的に安定したポリエチレン製で、
-20℃の環境でも柔軟で脆化しません。

遊間内部の凹凸にフィットします

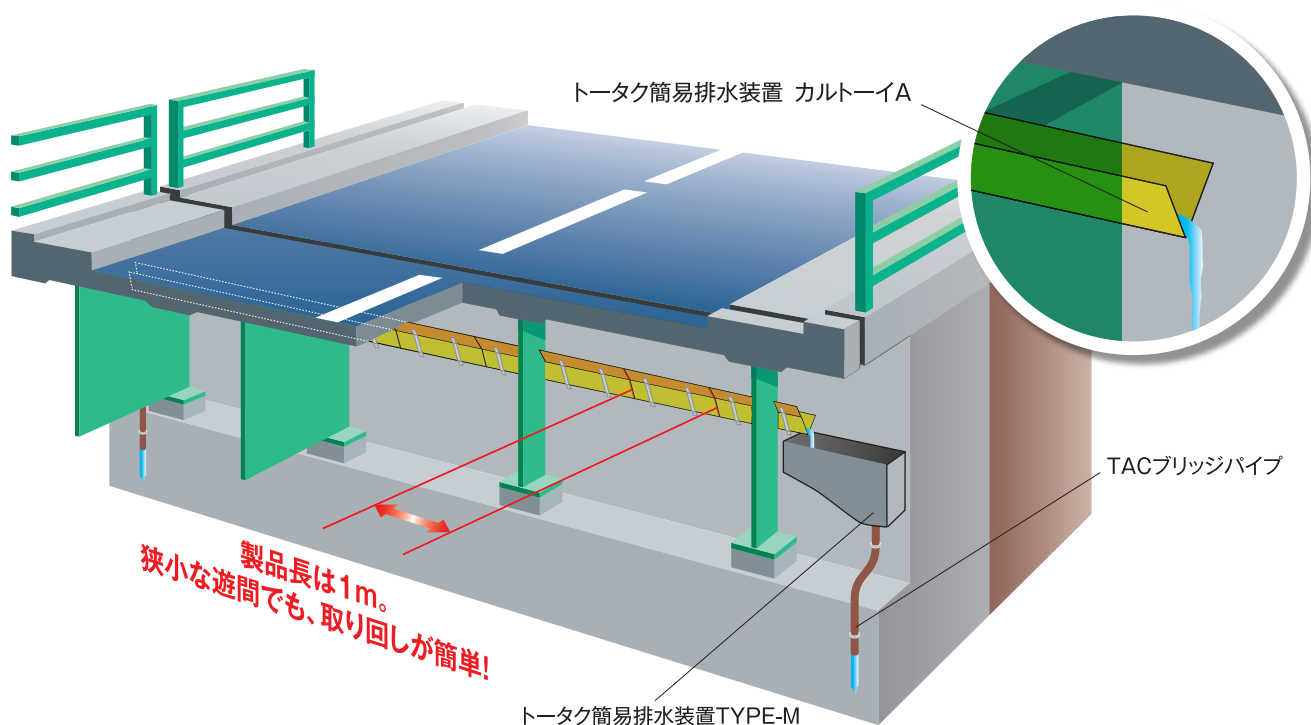
V型構造、ポリエチレン製の樋はしなやかで、
遊間内部の桁端などにもフィットします。

橋上作業がありません

施工は橋下側だけです。
橋上の作業がなく、交通規制が不要です。

簡単に施工できます

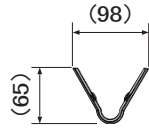
胸壁などのコンクリート壁へアンカー打設し、製品を
取り付けただけ。現場加工を最小限にとどめます。



TOTAKU

製品寸法

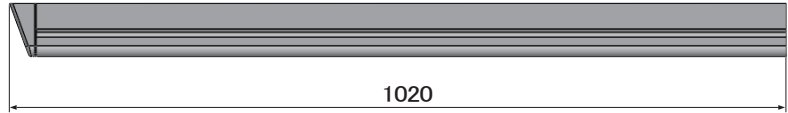
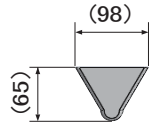
型番:TKH-KAN



材質:ポリエチレン

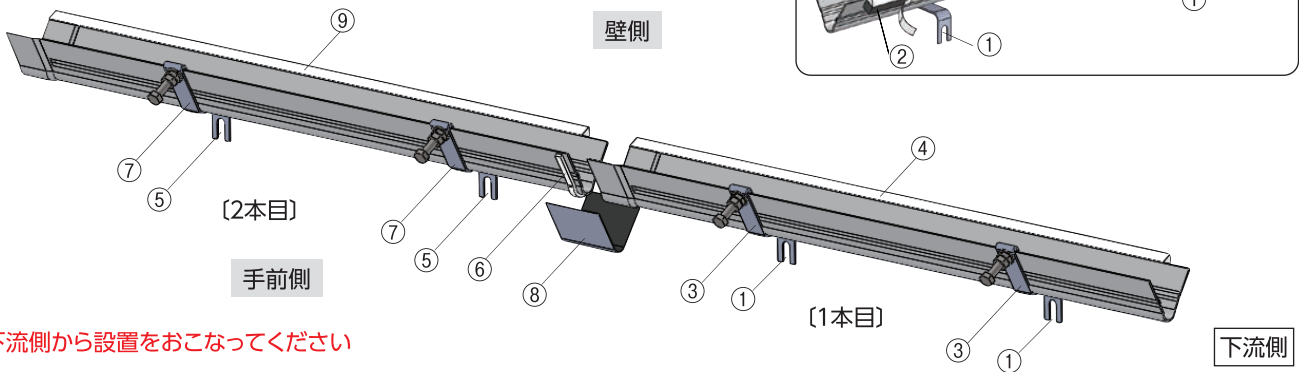


型番:TKH-KAF(フタ付)



設置方法

上流側



【重要】下流側から設置をおこなってください

〔1本目〕

- ① 設置予定位置にアンカーボルトを打設する
- ② 本体(壁面側のみ)に発泡ゴムを取り付ける
- ③ 金具を本体に装着し、壁面に固定する
- ④ 本体上辺と発泡ゴムの上にコーキング材を塗布する

〔2本目〕

- ⑤ ①②をおこなう
- ⑥ 1本目と2本目の合わせ目にコーキング材を塗布する
- ⑦ ③をおこなう
- ⑧ 接続部の合わせ目を外側からブチルテープでシーリングする
- ⑨ ④をおこなう

設置例



胸壁にアンカー打設し、製品を取り付けます



製品がしなやかなので桁端にフィットします

オプション(導水パネル)



導水パネルにより伝い水も集水します

設置条件について

鋼橋桁間への設置は、作業スペースの有無により、桁端部が対傾構であれば設置しやすく、横桁であれば難しくなりますので、別途お問い合わせください。また、張出部への設置は鋼橋・コンクリート橋とも既設物がない限り概ね可能です。

 **Nagase RootAC**

ナガセルータック株式会社
(旧社名：東拓工業株式会社)

本 社 / 〒550-8668 大阪市西区新町1-1-17
TEL:06 (6578) 6001 FAX:06 (6578) 6011
東京支店 / 〒101-0032 東京都千代田区岩本町1-8-15 イトーピア岩本町一丁目ビル 1F
TEL:03 (5821) 8191 FAX:03 (5821) 8195
営 業 所 / 北海道・東北・中部・北陸・中国・四国・九州

No. CA-21251
2025年12月増刷