

ポリエチレン面状排水材

TACメンドレコ^{しなやか} (樋付き)

天然材を超える優れた排水性。
芯体にリサイクルポリエチレンを100%使用。
しなやかで、なじみやすい面状排水材です。



プラスチック中に
再生材料71%以上使用

エコマーク認定番号
06118024



特長

- 1 リサイクルポリエチレン使用**
芯体にリサイクルポリエチレンを100%
使用し資源の有効利用と環境保護を推進。
- 2 大きい耐圧縮強度**
耐圧縮強度が $500\text{kN}/\text{m}^2$ と大きく、土木用
排水材として適しています。
- 3 圧縮クリープ特性が良好**
長期の圧縮荷重にも十分耐える特性を備えています。
- 4 抜群の集水性**
透水層としてしなやかフィルターを使用していますので、
集水性能が高く、目詰まりしにくい構造です。
- 5 高度な排水性**
特殊三層構造で、しかも大きい通水断面積を有し、排水性能が
優れています。また、樋があることで集めた水を効率よく排水します。
(粗度係数0.06)
- 6 施工が容易**
軽量・長尺でしなやかなため地山になじみ、施工が容易。カッターナイフ
などでの切断や粘着テープでの接続も簡単に行えます。



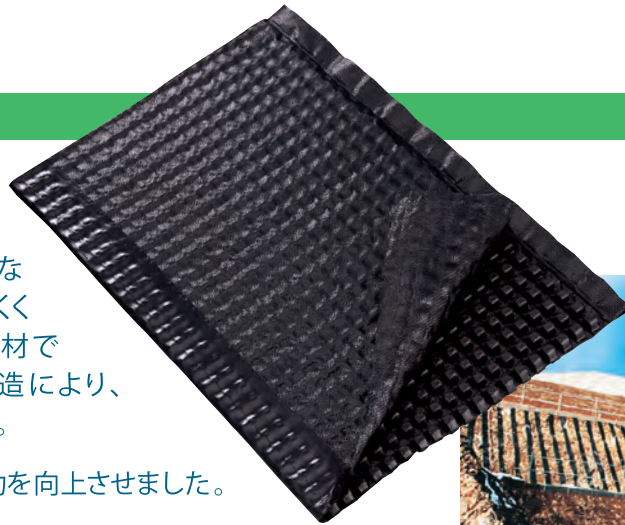
独自の特殊三層構造が画期的な通水性を実現。 簡単施工で、裏込め材・水平排水材などに適しています。

■傾斜状配置専用

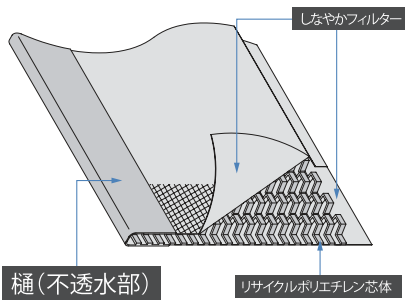
TMGF-300 (樋付き)

「TACメンドレンしなやか」は
リサイクルポリエチレンを特殊な
波型の帯に成形。目詰りにくく
透水性能の大きいフィルター材で
サンドイッチした特殊三層構造により、
しなやかで法面に追随します。

また、樋付きにより集排水能力を向上させました。



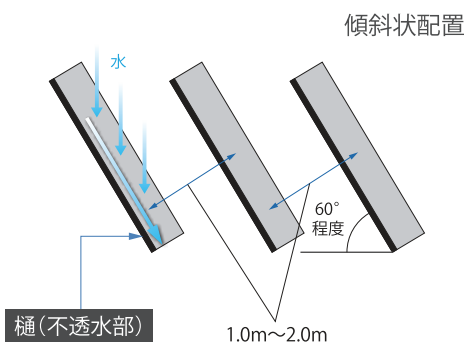
■構造図



■寸法

呼 称	厚さ (mm)	全幅 (mm)	有効幅 (mm)	長さ (m)	巻径 (m)
TMGF-300	10	340	300	50	1

■配置例



TACメンドレンしなやかを設置し連続繊維補強土 (ジオファイバー) を施工中

樋 (不透水部)

※このカタログに記載されている、規格・寸法・仕様については商品改良の為、予告なしに変更する場合があります。
※製品写真の色は実物と異なることがあります。

ナガセルー tack 株式会社

<https://rootac.nagase.com> E-mail: rootac.info@nagase.co.jp

本 社 / 〒550-8668 大阪市西区新町1-1-17
TEL 06 (6578) 6001 FAX 06 (6578) 6011
東京支店 / 〒101-0032 東京都千代田区岩本町1-8-15 (イトーピア岩本町一丁目ビル1F)
TEL 03 (5821) 8191 FAX 03 (5821) 8195
北海道 / TEL 011 (221) 3366 中 国 / TEL 082 (512) 1150
東 北 / TEL 022 (722) 3180 四 国 / TEL 087 (833) 0824
中 部 / TEL 052 (581) 7761 九 州 / TEL 092 (431) 4323
北 陸 / TEL 076 (443) 6230

■お問い合わせは